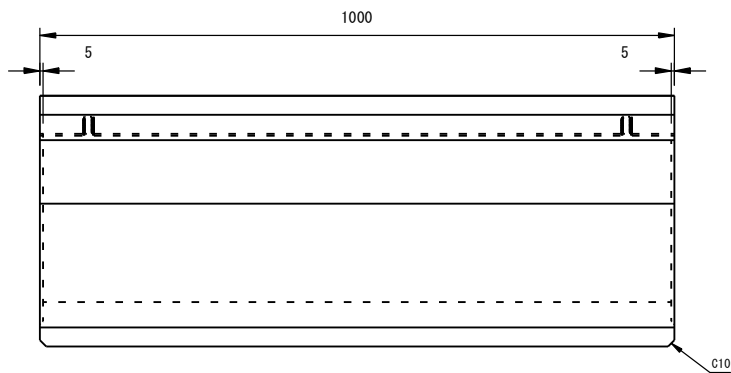
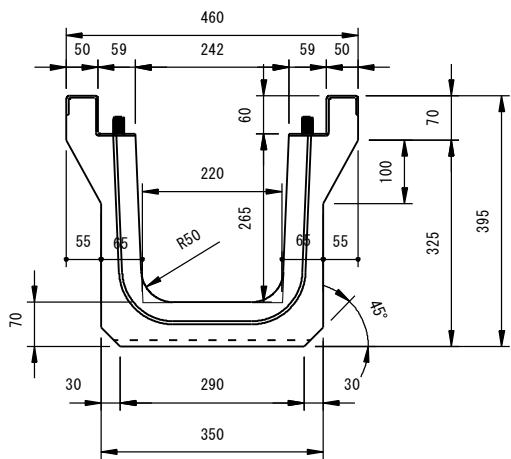
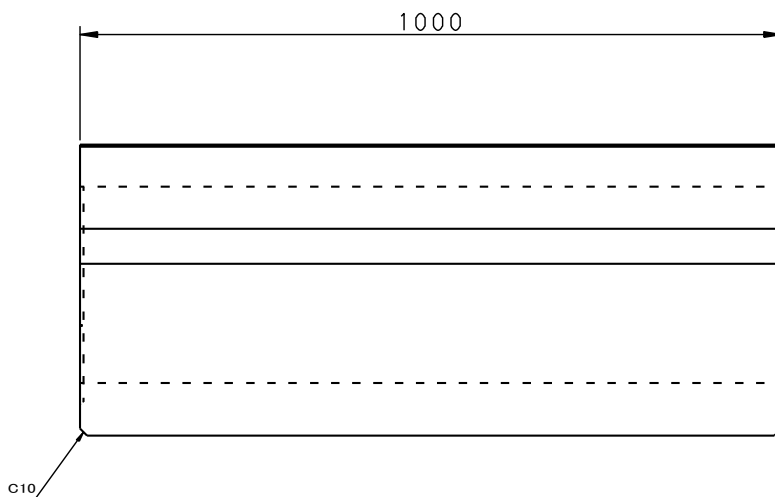
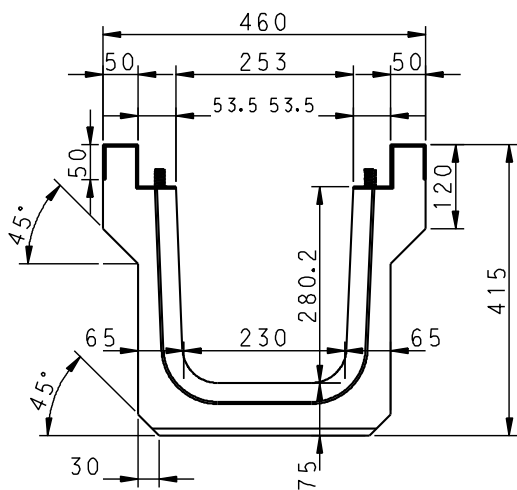


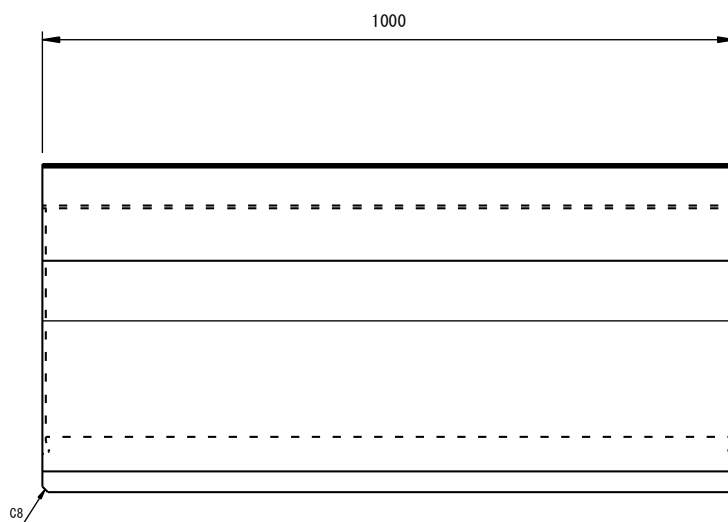
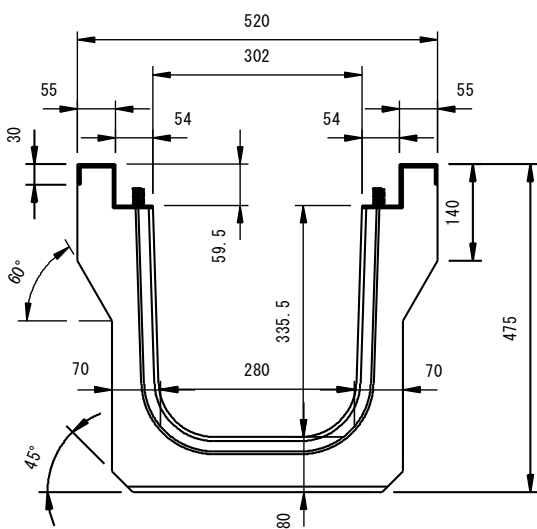
横断用U形側溝 240 (T-25)



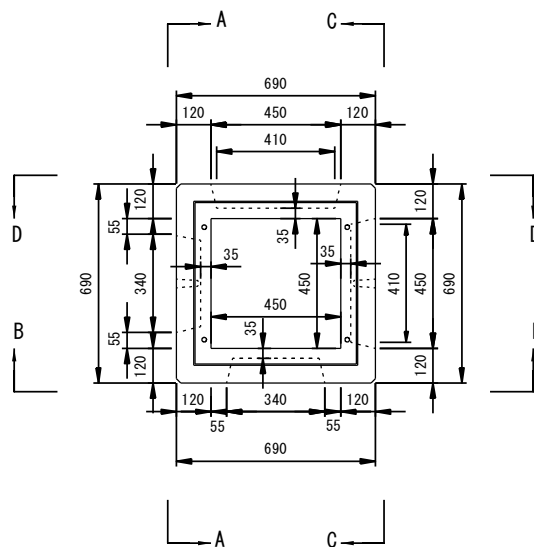
落ちふた式U形側溝横断用 250 (T-25)



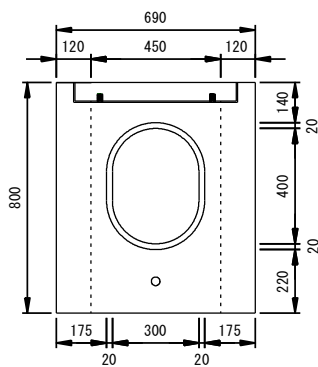
落ちふた式U形側溝横断用 300 (T-25)



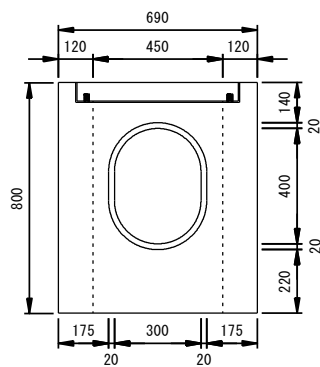
横断U形用取付桝 (T-25)



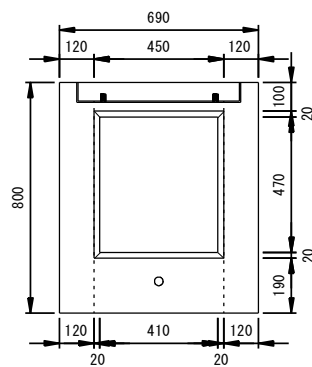
A-A断面



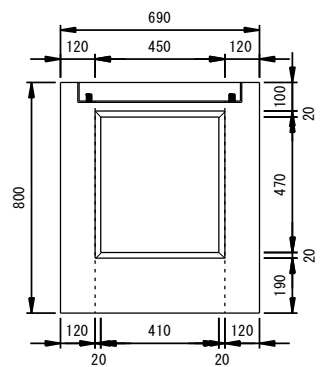
B-B断面



C-C断面

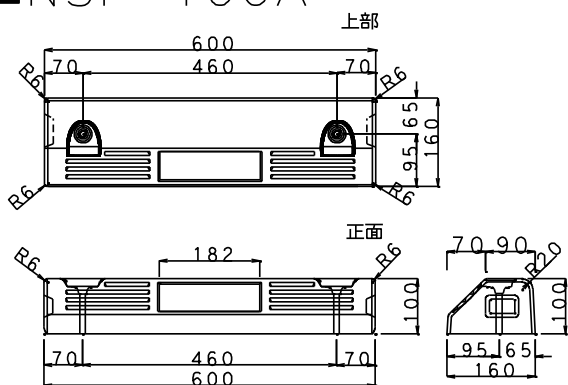


D-D断面

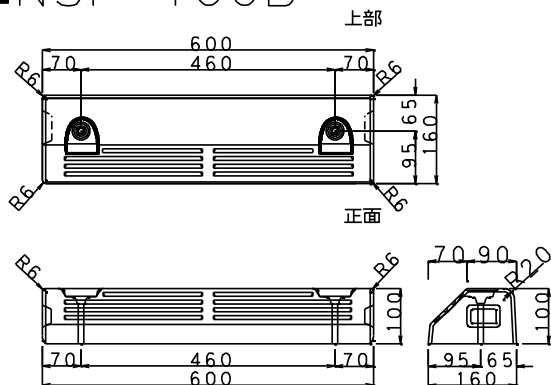


パーキング・ブロック (100H)

■NSP-100A

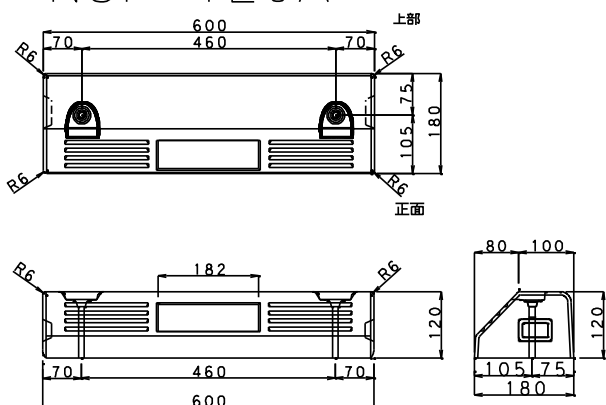


■NSP-100B

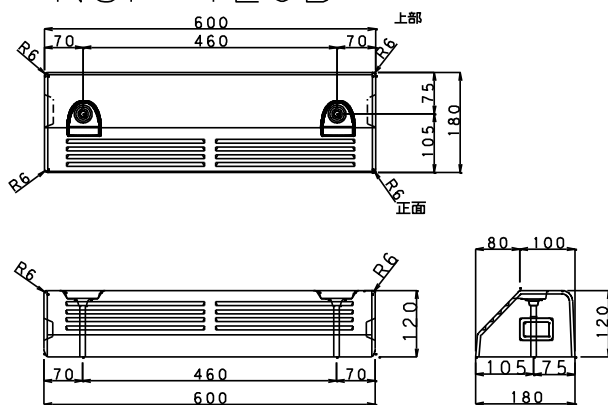


パーキング・ブロック (120H)

■NSP-120A



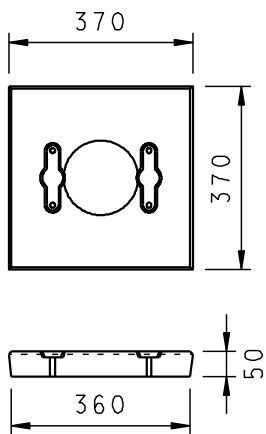
■NSP-120B



特殊改良ます CD300

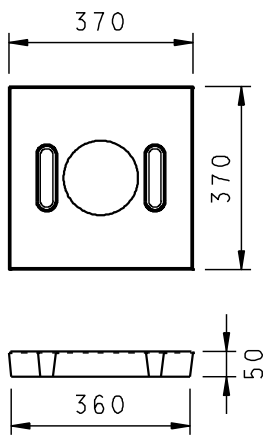
汚 蓋

参考重量 17kg



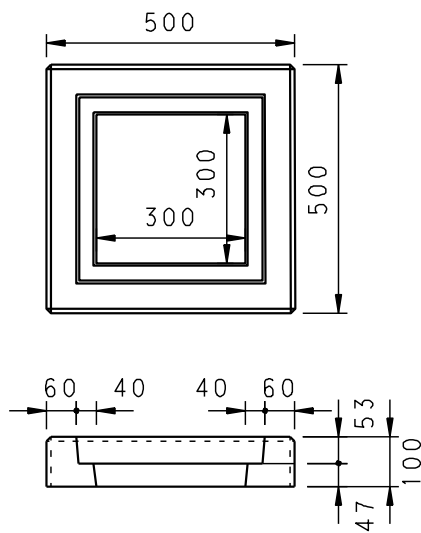
雨 蓋

参考重量 17kg



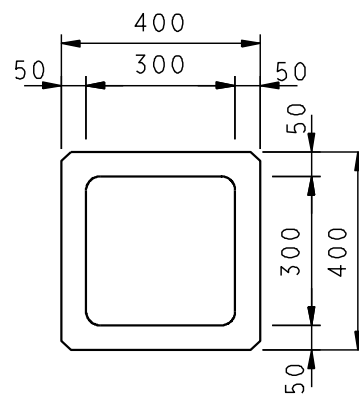
縁 塊

参考重量 32kg

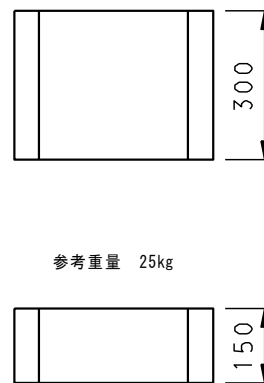


側 塊

参考重量 50kg



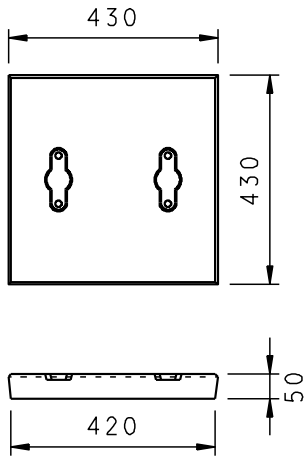
参考重量 25kg



特殊改良ます CD360

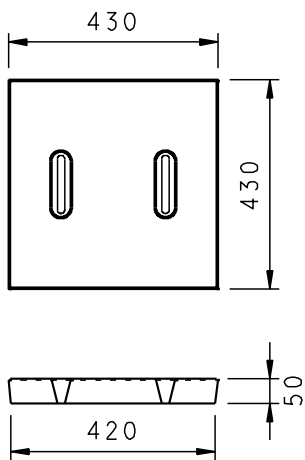
汚 蓋

参考重量 23kg



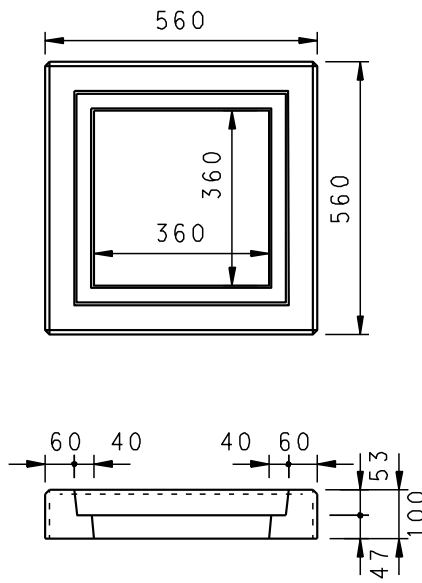
雨 蓋

参考重量 23kg



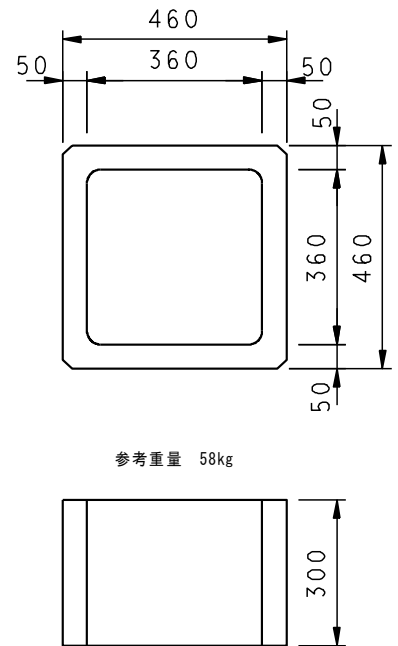
縁 塊

参考重量 36kg

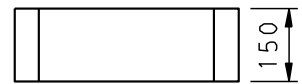


側 塊

参考重量 58kg

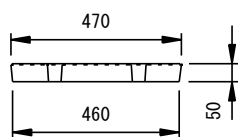
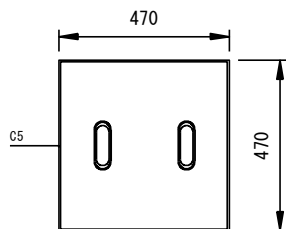


参考重量 29kg

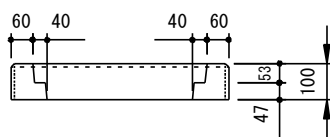
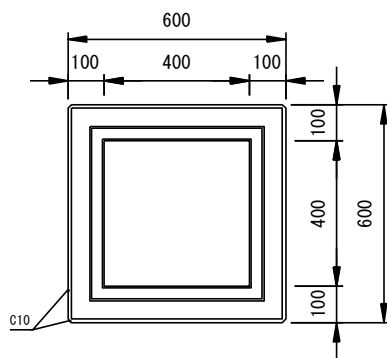


角榫 400

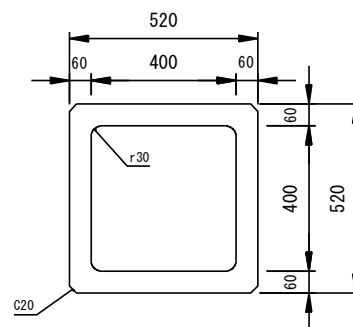
蓋
参考重量 27kg



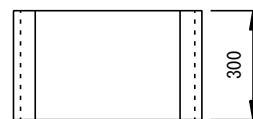
綠塊
参考重量 40kg



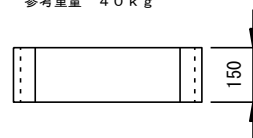
側塊



参考重量 81kg



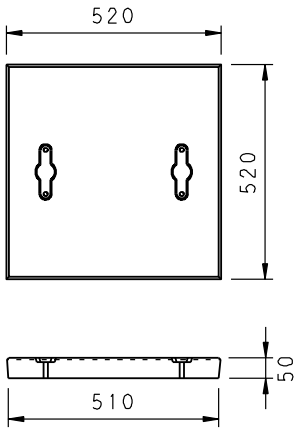
参考重量 40kg



特殊改良ます CD450

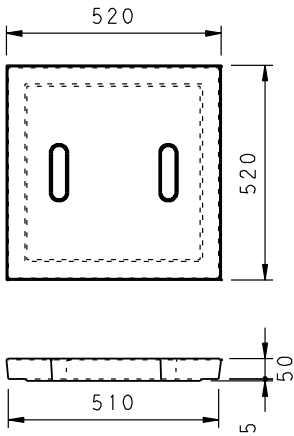
汚蓋

参考重量 33kg



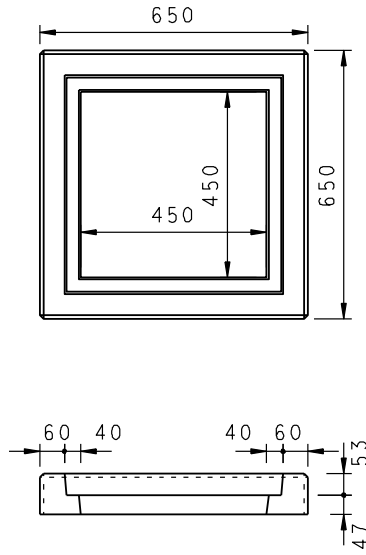
雨蓋

参考重量 33kg



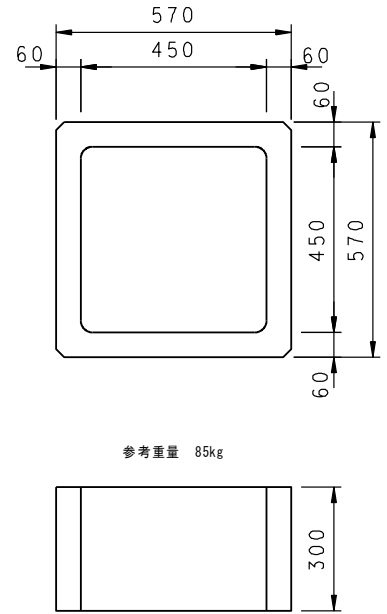
縁塊

参考重量 42kg

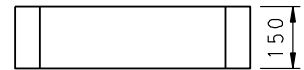


側塊

参考重量 85kg



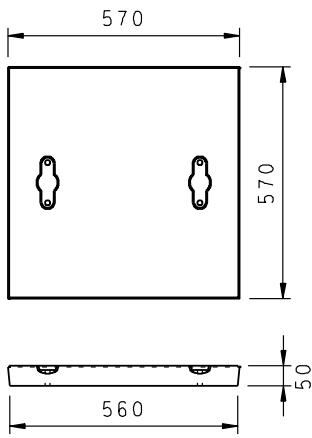
参考重量 43kg



特殊改良ます CD500

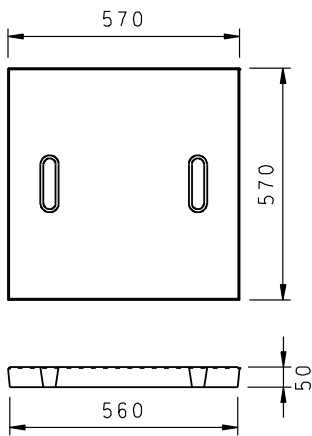
汚蓋

参考重量 38kg



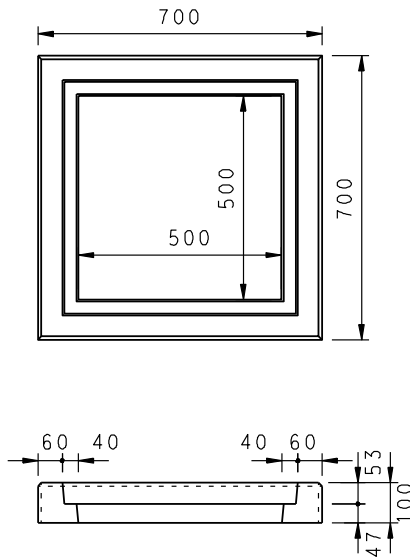
雨蓋

参考重量 38kg



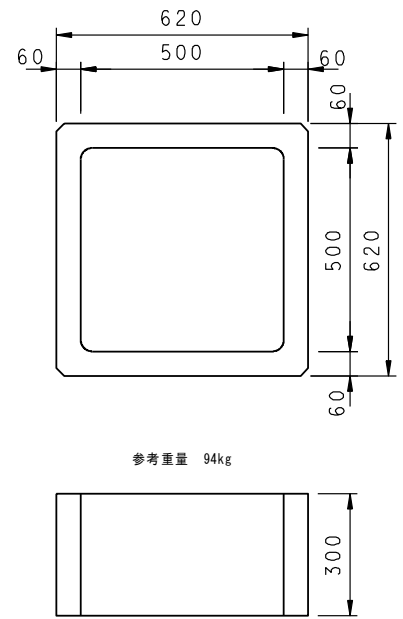
緑塊

参考重量 47kg



側塊

参考重量 94kg

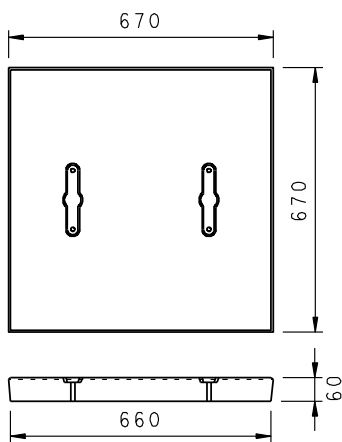


参考重量 47kg

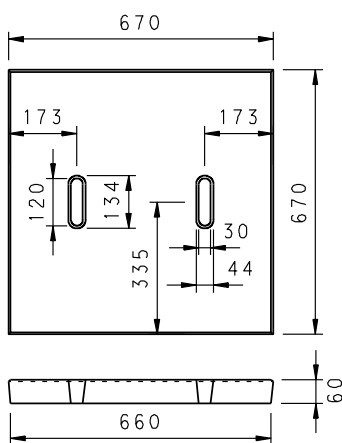


特殊改良ます CD600

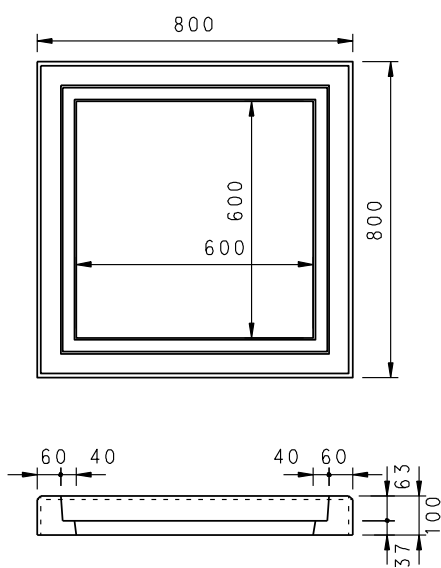
汚 蓋
参考重量 63kg



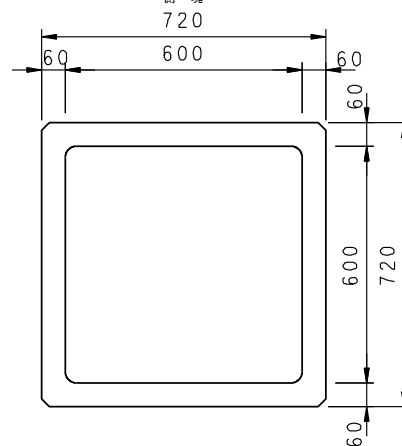
雨 蓋
参考重量 68kg



縁 塊
参考重量 55kg



側 塊



参考重量 120kg



参考重量 60kg

